

BRL 1410
10-07-2019

Beoordelingsrichtlijn

Voor het KOMO® productcertificaat voor

Geribbelde draineerbuizen, klikmoffen en eindbuizen van PE,
PP en mengsels daarvan



kiwa

Vastgesteld door CvD (LSK) d.d. 16-11-2018

Aanvaard door de KOMO Kwaliteits- en Toetsingscommissie
d.d. 31-05-2019

**Trust
Quality
Progress**



KOMO. Kwaliteit zoals beloofd.

BRL 1410

Gepubliceerd d.d. 10-07-2019

**BEOORDELINGSRICHTLIJN
VOOR HET KOMO-PRODUCTCERTIFICAAT VOOR
GERIBBELDE DRAINEERBUIZEN, KLIKMOFFEN EN EINDBUIZEN VAN PE, PP EN
MENGSELS DAARVAN**

Vastgesteld door het CvD LSK d.d. 16-11-2018

Aanvaard door de KOMO kwaliteits- en Toetsingscommissie d.d. 31-05-2019



Voorwoord

Deze beoordelingsrichtlijn (BRL) is opgesteld door het College van Deskundigen LSK, waarin belanghebbende partijen op het gebied van deze BRL zijn vertegenwoordigd. Dit college begeleidt ook de uitvoering van de certificatie op basis van deze BRL en stelt deze zo nodig bij. Waar in deze BRL sprake is van "College van Deskundigen" of CvD is daarmee bovengenoemd college bedoeld.

Deze BRL zal worden gehanteerd door certificatie-instellingen, die hiervoor een licentie-overeenkomst hebben met de Stichting KOMO, in samenhang met hun vastgelegde procedures voor certificatie. In deze BRL is vastgelegd aan welke eisen een aanvrager of houder van een productcertificaat moet voldoen en de wijze waarop de certificatie-instelling dit beoordeelt.

In haar vastgelegde certificatie procedures is de werkwijze vastgelegd zoals die door de certificatie-instelling wordt gehanteerd bij de uitvoering van:

- Het onderzoek voor de verlening en verlenging van een productcertificaat op basis van deze BRL,
- De periodieke beoordelingen ten behoeve van de instandhouding van een afgegeven productcertificaat op basis van deze BRL.

De reden van de wijziging is het omzetten naar de accreditatie norm NEN-EN-ISO/IEC 17065.

In de BRL zijn de volgende onderdelen gewijzigd:

- In alle teksten is NEN-EN 45011 vervangen door NEN-EN-ISO 17065,
- Paragraaf 1.7, voorheen 4.4, tekst toegevoegd,
- Hoofdstuk 2 is toegevoegd, inhoud stond voorheen op diverse plaatsen,
- Hoofdstuk 3, 2^e alinea is toegevoegd,
- Tabel 1 is aangepast, was voorheen tabel 1 en tabel 2,
- Figuur 3 is aangepast,
- Figuur 4 is aangepast,
- Paragraaf 3.3 is toegevoegd,
- Paragraaf 4.3 is toegevoegd,
- Paragraaf 5.1 en 5.2, voorheen 9.6,
- Paragraaf 5.4, voorheen 8.1, is aangepast,
- Paragraaf 5.6 is toegevoegd.

Uitgever(s):**Kiwa Nederland B.V.**

Sir Winston Churchilllaan 273

Postbus 70

2280 AB RIJSWIJK

Tel. 088 998 44 00

Fax 088 998 44 20

info@kiwa.nlwww.kiwa.nl

© 2019 Kiwa Nederland B.V.

Alle rechten voorbehouden. Niets uit deze uitgave mag worden vervoelvoudigd, opgeslagen in een geautomatiseerd gegevensbestand, of openbaar gemaakt, in enige vorm of op enige wijze, hetzij elektronisch, mechanisch, door fotokopieën, opnamen, of enig andere manier, zonder voorafgaande schriftelijke toestemming van de uitgever. Onverminderd de aanvaarding van deze beoordelingsrichtlijn door de KOMO Kwaliteits- en Toetsingscommissie berusten alle rechten bij Kiwa Nederland B.V. Het gebruik van het wijzigingsblad door derden, voor welk doel dan ook, is uitsluitend toegestaan nadat een schriftelijke overeenkomst met Kiwa Nederland B.V. is gesloten waarin het gebruiksrecht is geregeld.



Inhoudsopgave

Voorwoord.....	2
1. Inleiding, algemene bepalingen en algemene eisen	4
1.1 Inleiding.....	4
1.2 Toepassingsgebied	4
1.3 Geldigheid	4
1.4 Europese Verordening bouwproducten (CPR, EU 305/2011)	4
1.5 Eisen te stellen aan conformiteit beoordelende instellingen.....	4
1.6 KOMO-productcertificaat	5
1.7 Merken en aanduidingen	5
2. Terminologie	7
2.1 Symbolen	7
2.2 Afkortingen	7
3. Eisen te stellen aan de productkenmerken	8
3.1 Producteisen geribbelde draineerbuizen.....	8
3.2 Bepalingsmethoden.....	12
3.3 Producteisen cilindrische moffen met klikverbinding	18
3.4 Bepalingsmethoden.....	19
3.5 Producteisen eindbuizen voor draineerbuizen	22
3.6 Bepalingsmethoden.....	23
4. Eisen aan certificaathouder en de interne kwaliteitsbewaking.....	25
> 4.1 Algemeen	25
4.2 Interne kwaliteitsbewaking.....	25
4.3 Beheersing van laboratorium- en meetapparatuur	25
5. Externe conformiteitsbeoordelingen.....	26
5.1 Algemeen	26
5.2 Toelatingsonderzoek	26
5.3 Aard en frequentie van periodieke beoordelingen.....	26
5.4 Onderzoeksmatrix	27
5.5 Controle op het kwaliteitssysteem	28
5.6 Sanctie procedure	28
6. Eisen aan de certificatie-instelling	29
6.1 Algemeen	29
6.2 Certificatiepersoneel.....	29
6.3 Rapportage toelatingsonderzoek en periodieke beoordelingen	30
6.4 Beslissingen over productcertificaat	31
6.5 Rapportage aan het College van Deskundigen.....	31
6.6 Interpretatie van eisen	31
7. Documenten lijst	32
7.1 Publiekrechtelijke regelgeving	32
7.2 Normatieve documenten	32
BIJLAGE I:	33



1. Inleiding, algemene bepalingen en algemene eisen

1.1 Inleiding

Op basis van de voorschriften in deze beoordelingsrichtlijn (BRL) wordt een productcertificaat afgegeven voor BRL 1410. Met dit productcertificaat kan de certificaathouder aan zijn afnemers aantonen dat een deskundige onafhankelijke organisatie toeziet op het productieproces van de certificaathouder, de kwaliteit van het product en de kwaliteitsborging daaromtrent. Hierdoor mag ervan uitgegaan worden dat het product de eigenschappen bezit, respectievelijk de prestaties levert zoals deze in voorliggende BRL zijn vastgelegd.

De in deze BRL vastgelegde eisen worden door de certificatie-instellingen, die hiervoor geaccrediteerd zijn door de Raad voor Accreditatie, dan wel hiervoor een aanvraag hebben ingediend, en die daarvoor een licentieovereenkomst hebben met de Stichting KOMO, gehanteerd bij de behandeling van een aanvraag voor de afgifte en instandhouding van een productcertificaat voor geribbelde draineerbuizen, klikmoffen en eindbuizen van PE, PP en mengsels daarvan.

Naast de eisen die in deze BRL zijn vastgelegd stellen de certificatie-instellingen aanvullende eisen in de zin van algemene procedure-eisen voor certificatie, zoals vastgelegd in hun interne certificatie-procedures.

1.2 Toepassingsgebied

Deze producten zijn bedoeld voor de ontwatering of infiltratie van gronden.

1.3 Geldigheid

Deze versie van de BRL vervangt de versie d.d. 9-10-2013.

De productcertificaten die op basis van die versie van de BRL zijn afgegeven verliezen in elk geval hun geldigheid op 10-07-2020.

> Op basis van de hiervoor vermelde vorige versie van deze BRL mogen tot uiterlijk 3 maanden voordat de huidige productcertificaten moeten worden vervangen nieuwe productcertificaten worden afgegeven.

De geldigheidsduur van het productcertificaat is onbeperkt. De geldigheidsduur kan worden beperkt (beëindigd) door:

- Een wijziging van deze beoordelingsrichtlijn,
- Het niet voldoen van de certificaathouder aan zijn verplichtingen.

1.4 Europese Verordening bouwproducten (CPR, EU 305/2011)

Op de producten waarop deze BRL betrekking heeft is geen geharmoniseerde Europese norm van toepassing.

1.5 Eisen te stellen aan conformiteit beoordelende instellingen

Ten aanzien van de eisen die opgenomen zijn in deze beoordelingsrichtlijn kan de aanvrager, in het kader van externe controle, rapporten van conformiteit beoordelende instellingen overleggen om aan te tonen dat aan de eisen van deze BRL wordt voldaan. Er zal moeten worden aangetoond dat de betreffende inspectie-, analyse-, test- en/of evaluatierapporten zijn opgesteld door een instelling die voor het betreffende onderwerp voldoet aan de betreffende accreditatienorm die van toepassing is, te weten:

- NEN-EN-ISO/IEC 17020 voor inspectie-instellingen,
- NEN-EN-ISO/IEC 17021-1 voor instellingen die managementsystemen certificeren,
- NEN-EN-ISO/IEC 17025 voor laboratoria,
- NEN-EN-ISO/IEC 17065 voor instellingen die producten, processen en diensten certificeren.

Een instelling wordt geacht aan deze criteria te voldoen wanneer een accreditatie-certificaat voor het betreffende onderwerp over kan worden gelegd, afgegeven door de Raad voor Accreditatie (RvA) of een andere accreditatieinstelling die geaccepteerd is als lid van een multilaterale overeenkomst inzake de wederzijdse erkenning en acceptatie van accreditatie, die binnen EA, IAF en ILAC zijn opgesteld. Indien geen accreditatie-certificaat over kan worden gelegd zal de certificatie-instelling zelf beoordelen of aan de accreditatiecriteria is voldaan.



1.6 KOMO-productcertificaat

Op basis van deze beoordelingsrichtlijn worden KOMO-productcertificaten afgegeven.

De uitspraken in deze productcertificaten zijn gebaseerd op de hoofdstukken 3 en 4 van deze BRL.

Het af te geven productcertificaat moet overeenkomen met het model-productcertificaat zoals dat voor deze versie van de BRL op de website van KOMO (www.komo.nl) wordt gepubliceerd.

1.7 Merken en aanduidingen

De uitvoering van het KOMO-beeldmerk is als volgt:



De uitvoering van het KOMO-woordmerk is als volgt: KOMO®

Na afgifte van het productcertificaat mag dit KOMO-beeldmerk door de certificaathouder ook worden gebruikt bij zijn publieke uitingen ten aanzien van zijn gecertificeerde activiteiten zoals aangegeven in het "Reglement voor het gebruik van de KOMO-merken" zoals dat wordt gepubliceerd op de KOMO-website. Voor het gebruik van het KOMO-merk door hun afnemers zijn de "Regels voor het gebruik van de KOMO-merken door niet-certificaathouders" van toepassing.

1.7.1 Merken geribbelde draineerbuisen

Op de producten en/of verpakkingen moet het volgende worden aangebracht:

- Het KOMO-beeldmerk/-woordmerk gevolgd door het certificaatnummer zonder versie aanduiding.
- Fabrieksmerk of fabrieksnaam.

De wijze van merken mag geen nadelige invloed hebben op de mechanische eigenschappen van de buis.

Aan elke buis moet tenminste één weerbestendige label zijn bevestigd, waarop op deugdelijke en duidelijke wijze de navolgende merken zijn aangebracht.

- De aanduiding "PE" of "PE/PP" afhankelijk van het gebruikte materiaal, met als toevoeging "-Ry" in het geval extern regeneraat of gerecycled materiaal wordt toegepast;
- De fabrieksnaam of het gedeponeerde handelsmerk;
- De nominale buitenmiddellijn, in mm;
- De nominale breedte van de perforaties, in mm;
- De lengte van de buis, in m;
- BRL 1410;
- Productiedatum, ploeg-, extrudernummer en batchnummer, eventueel in code aangebracht;
- KOMO (of KOMO®-woordmerk).



1.7.2 Merken cilindrische moffen met klikverbinding

Op de producten en/of verpakkingen moet het volgende worden aangebracht:

- Het KOMO-beeldmerk/-woordmerk gevolgd door het certificaatnummer zonder versie aanduiding.
- Fabrieksnaam en/of gedeponeerd handelsmerk van de fabrikant van de cilindrische moffen ^{1) 2)};
- Fabrieksnaam en/of gedeponeerd handelsmerk van de fabrikant van de geribbelde draineerbuisen waarvoor de cilindrische moffen toepasbaar zijn ^{1) 2)};
- Productiecode of productiedatum;
- Nominale buitenmiddellijn(en) in mm van de buis(zen) waarvoor de cilindrische mof bestemd is;
- De aanduiding “PE” of “PE/PP” afhankelijk van het gebruikte materiaal, met als toevoeging “-Ry” in het geval extern regeneraat of gerecycled materiaal wordt toegepast;
- BRL 1410.

¹⁾ Met één aanduiding kan worden volstaan, wanneer de fabrikant van de cilindrische moffen tevens de fabrikant van de bijbehorende draineerbuisen is.

²⁾ Indien de moffen geschikt blijken voor alle fabrikanten gecertificeerde buizen, dan is de aanduiding “UNIVERSEEL” of “UNI” toegestaan.

1.7.3 Merken eindbuizen voor draineerbuisen

Op de gladde eindbuizen en taludgoten/taludplaten moet het volgende worden aangebracht:

- Het KOMO-beeldmerk/-woordmerk gevolgd door het certificaatnummer zonder versie aanduiding.
- Fabrieksnaam en/of gedeponeerd handelsmerk¹⁾²⁾;
- Fabrieksnaam en/of gedeponeerde handelsmerken van de fabrikanten van de geribbelde draineerbuisen waarvoor de eindbuizen toepasbaar zijn²⁾;
- Productiecode of productiedatum;
- De aanduiding “PE” of “PE/PP” afhankelijk van het gebruikte materiaal, met als toevoeging “-Ry” in het geval extern regeneraat of gerecycled materiaal wordt toegepast;
- Nominale aansluitmaat.

¹⁾ Met één aanduiding kan worden volstaan, wanneer de fabrikant van de eindbuizen tevens de fabrikant van de bijbehorende draineerbuisen is.

²⁾ Indien de eindbuizen geschikt blijken voor alle fabrikanten gecertificeerde buizen, dan is de aanduiding “UNIVERSEEL” of “UNI” toegestaan.



2. Terminologie

Zie voor een verklaring van de terminologie zoals die in deze beoordelingsrichtlijn gebruikt wordt voor certificatie de begrippenlijst op de website van de Stichting KOMO (www.komo.nl).

In deze beoordelingsrichtlijn wordt verstaan onder:

- **Batch:** Een duidelijk gedefinieerde hoeveelheid van een product of materiaal waarvan, naar aanleiding van het gevoerde productieproces, mag worden verwacht dat de eigenschappen gelijk zijn;
- **Cilindrische mof:** Een verloopstuk of een dubbele mof welke de verbinding tussen twee buiseinden tot stand brengt;
- **Drain of drainreeks:** Een in de grond aangebrachte buisleiding ten behoeve van de beheersing van de grondwaterstand. Deze buisleiding bestaat uit één drainbuis of meerdere aaneengesloten drainbuizen met inbegrip van de daarin opgenomen hulpstukken en voorzieningen (samengestelde drainage);
- **Eindbuis:** Een gladde ronde buis bevestigd aan de drainbuis, uitmondend in het talud van de sloot. Een taludgoot kan onderdeel uitmaken van een eindbuisconstructie;
- **Extern regeneraat:** Materiaal vervaardigd van afgekeurde en niet gebruikte materialen, bedoeld voor hergebruik in een andere productieplaats van de productieplaats waar het materiaal oorspronkelijk middels een extrusie- of spuitgietproces is vervaardigd;
- **Gerecycled materiaal:** Materiaal vervaardigd van gebruikte producten;
- **IKB-schema:** Een beschrijving van de door de producent uitgevoerde kwaliteitscontroles, als onderdeel van zijn kwaliteitssysteem;
- **Intern regeneraat:** Materiaal vervaardigd van afgekeurde en niet gebruikte, middels het extrusie- of spuitgietproces vervaardigde materialen, inclusief proefproducties, waarvan de specificaties bekend zijn, afkomstig van de productieplaats van de producent en bedoeld voor hergebruik in dezelfde productieplaats van de producent;
- **Klikverbinding:** De verbinding tussen ribbelbuis en mof die tot stand komt met behulp van één of meer lippen of nokken aan de binnenzijde van de mof;
- **Masterbatch:** Concentraat van toevoegstoffen benodigd voor het verkrijgen van de beoogde mechanische eigenschappen en/of kleur;
- **Mof:** Het gedeelte van een cilindrische mof waarin een buis kan worden geschoven;
- **Taludgoot:** Een half ronde buis bevestigd aan de eindbuis, liggend tegen het talud van de sloot;
- **Taludplaat:** Een plaat met opstaande randen bevestigd aan de eindbuis, liggend tegen het talud van de sloot;
- **Stootrand:** De voorziening die de insteekdiepte van de mof begrenst (rand of nokken);
- **Vulstofgehalte:** De som van de volgende stoffen; carbon-blackgehalte (roet) + CaCO₃-gehalte (krijt) + asrestgehalte (is alles wat er over is na de pyrolyse onder stikstof).

2.1 Symbolen

d_e	buitendiameter (op een willekeurig punt)
d_{em}	gemiddelde buitendiameter
$d_{em,min}$	minimum gemiddelde buitendiameter
$d_{em,max}$	maximum gemiddelde buitendiameter
d_{imin}	minimum buitendiameter
d_{imax}	maximum buitendiameter
d_n	nominale diameter
m	massa
y	kruipratio
F	kracht
p	druk
T	temperatuur
t	tijd
S_0	ringstijfheid

2.2 Afkortingen

CI	Certificatie instelling
DN	nominale afmeting
DN/OD	nominale afmeting gerelateerd aan de buitendiameter



3. Eisen te stellen aan de productkenmerken

In dit hoofdstuk zijn de eisen te stellen aan de productkenmerken van de geribbelde draineerbuizen, klikmoffen en eindbuizen van PE, PP en mengsels daarvan opgenomen waaraan moet worden voldaan, evenals de bepalingmethoden en de grenswaarden om vast te stellen dat aan deze eisen wordt voldaan.

Bij het vaststellen van de eisen is rekening gehouden met meeton nauwkeurigheden.

Deze hoeven daarom bij het trekken van conclusies over het wel of niet voldoen aan de eisen niet meer te worden meegenomen.

Deze betreffen eisen uit normatieve documenten.

De aanvullende eisen zijn door het CvD–LSK opgestelde eisen. De eisen zullen onderdeel uitmaken van de technische specificatie van het product, die wordt opgenomen in het productcertificaat.

3.1 Producteisen geribbelde draineerbuizen

3.1.1 *Materiaal*

Voor de vervaardiging van de buizen zijn de volgende kunststoffen toegestaan:

- Polyetheen (PE);
- Polypropeen (PP);
- Mengsels van PE en PP.

Alleen de voor de vervaardiging van de buizen benodigde hoeveelheden hulpstoffen mogen zijn toegevoegd.

> Toegestaan is gebruik van nieuw materiaal, in- en extern regeneraat, gerecycled materiaal of mengsels daarvan.

De voor de vervaardiging van de buizen te gebruiken partijen (batches) grondstoffen dienen homogeen van samenstelling te zijn. De volgende materiaalspecificaties moeten bekend zijn:

- Carbon-black gehalte;
- Dichtheid;
- Smeltindex;
- Elasticiteitsmodulus;
- Vulstofgehalte.

Daarnaast moeten van de volgende aspecten specificaties worden overeengekomen tussen grondstofproducent en de buizenproducent:

- max. gehalte verontreinigingen;
- max. gehalte vreemde polymeren;
- max. gehalte zware metalen.

De homogeniteit wordt gecontroleerd doormiddel van steekproefsgewijze ingangscntroles, waarbij genoemde materiaalspecificaties worden bepaald. Per batch moeten meerdere controles plaatsvinden. De controlefrequentie, het aantal steekproeven per controle, alsmede de toegestane afwijkingen tussen de steekproeven per batch dient de buizenproducent in het IKB-schema vast te leggen.

Indien door de producent van de grondstoffen de specificaties van de grondstoffen zijn bepaald in overeenstemming met het in deze paragraaf gestelde, dan kan de buizenproducent volstaan met een verminderde ingangscntrole zoals vastgelegd in het IKB-schema van de buizenproducent.



3.1.2 Afmetingen

Nominale en gemiddelde buitenmiddellijnen

De hierna genoemde nominale buitenmiddellijnen mogen worden toegepast.

Nominale buitenmiddellijnen (DN) in mm: 50, 60, 65, 80, 100, 125.

De toelaatbare afwijking van de volgens de desbetreffende methode in 3.2.1 bepaalde gemiddelde buitenmiddellijnen (d_{em}) ten opzichte van de hierboven genoemde nominale buitenmiddellijnen bedraagt: $d_e \pm 0,5$ mm

Minimum binnenmiddellijnen

De in tabel 1 genoemde binnenmiddellijnen mogen niet worden onderschreden. De minimum binnenmiddellijnen worden bepaald in overeenstemming met de desbetreffende methode in 3.2.1

Tabel 1 – minimum binnenmiddellijnen in mm

Nominale buitenmiddellijn	50	60	65	80	100	125
Minimum binnenmiddellijn	40,0	49,0	53,0	66,0	84,0	106,0

Ovaliteit

De maximum buitenmiddellijn (d_{max}) en minimum buitenmiddellijn (d_{min}) moeten worden bepaald volgens de methoden in 3.2.1. Hierbij dient gemeten te worden aan de binnenzijde van de rol ter plaatse van de kern, op circa 500 mm van het eind van de buis.

De ovaliteit wordt berekend met de volgende formule en mag niet groter zijn dan 10%.

$$\text{Ovaliteit} = \frac{(d_{max} - d_{min})}{DN} * 100\% < 10\%$$

3.1.3 Perforaties

Uitvoering van de perforaties

De perforaties moeten in tenminste drie rijen gelijkmatig verdeeld over het gehele buisoppervlak in de dalen tussen de ribbels zijn aangebracht en een totaal oppervlak van tenminste 1.200 mm²/m buis bezitten.

Breedte van de perforaties

De nominale breedte van de perforaties dient de fabrikant aan de CI op te geven. Voor de nominale breedte is een minimum van 1,0 mm en een maximum breedte van 2,3 mm toegestaan. De werkelijke breedte van de perforaties mogen niet meer dan $\pm 0,2$ mm afwijken van de opgegeven nominale breedte, zie bij imperfectheid perforaties hieronder voor afkeurcriterium. De breedte dient gemeten te worden met:

- microscoop met micrometer, of
- kalibers.

Lengte van de perforaties

De lengte van de perforaties moet gelijk zijn aan of groter zijn dan de breedte van de perforaties.

Imperfectheid perforaties

Onder imperfectheid wordt verstaan:

- een niet geperforeerd stuk buis;
- een perforatie waar een stuk buis aan vastzit (braam);
- een perforatie die niet aan de breedte-eis van maximaal $\pm 0,2$ mm ten opzichte van de nominale breedte voldoet, zie breedte van de perforaties hierboven.

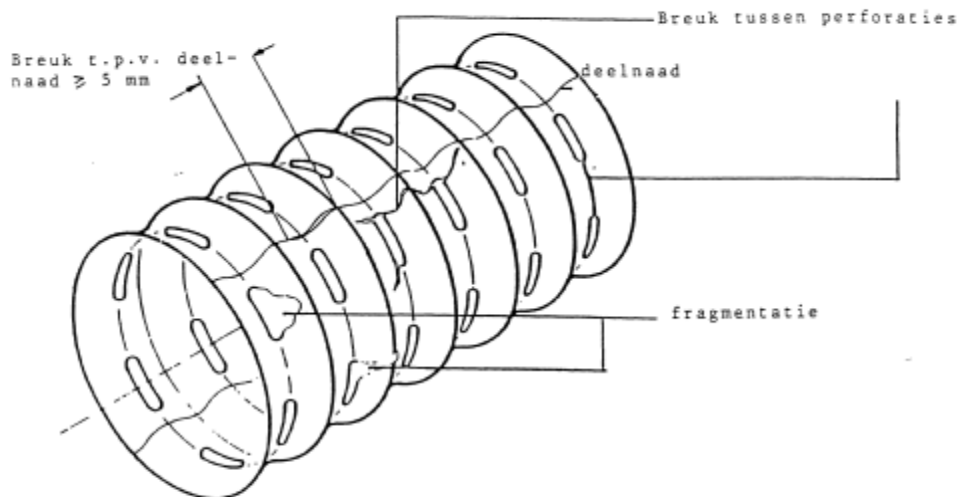


Eis:

De imperfectie mag bij niet meer dan 10% van de perforaties voorkomen.

Methode:

Bepaal van een stuk buis met een lengte van 1 ($\pm 0,01$) m het totaal aantal perforaties. Bepaal het percentage imperfecte perforaties ten opzichte van het totaal op het onderzochte stuk buis aangebrachte perforaties (zie figuur 1).



Figuur 1. Vormen van breuk

3.1.4 Uiterlijk

De buizen moeten een gelijkmatig profiel bezitten. Het in- en uitwendig oppervlak moet voldoende gaaf zijn, vrij van putten, blazen of andere fouten. De buiseinden dienen schoon en haaks afgekort te zijn.

3.1.5 Vulstofgehalte

Bij beproeving volgens 3.2.2 mag het vulstofgehalte maximaal 3,0% bedragen.

3.1.6 Weerstand tegen uitwendige slag of stoot

Definitie van een breuk

Tijdens beproeving in overeenstemming met 3.2.3 is er in de volgende gevallen sprake van een breuk (zie figuur 1):

- het proefstuk in twee of meerdere delen breekt;
- er een gedeelte van het proefstuk afbreekt;
- er een breuklijn ontstaat die tenminste twee perforaties verbindt;
- er een breuklijn langer dan 5 mm ontstaat ter plaatse van de deelnaad.

Vereiste valhoogtes

Na beproeving in overeenstemming met 3.2.3 dienen de gevonden valhoogtes aan de volgende waarden te voldoen:

- $(H_{50s1} + H_{50s2} + H_{50p})/3 = H_{50} > 0,9$ m
- H_{50s1} en $H_{50s2} > 0,6$ m
- $H_{50p} > 0,6$ m
- géén breuk is toegestaan bij valhoogtes kleiner dan of gelijk aan 0,4 m.



3.1.7 Ringstijfheid

De ringstijfheid dient te worden bepaald in overeenstemming met 3.2.4 en voor de eisen geldt tabel 2.

Tabel 2 – minimum toelaatbare ringstijfheid

Nominale buitenmiddellijn (mm)	Ringstijfheid (KN/m ²)
< 100	> 8
100	> 6
125	> 4

3.1.8 Kruipratio

De kruipratio dient te worden bepaald volgens NEN-EN 13476 deel 1 en deel 3, voor de eisen geldt tabel 3.

Tabel 3 – maximum toelaatbare kruipratio

Nominale buitenmiddellijn (mm)	Kruipratio (γ)
< 100	< 5,0
100	< 4,0
125	< 3,5

3.1.9 Trekslagsterkte

Na beproeving in overeenstemming met 3.2.5 mag geen van de proefstukken breken of vormen van breuk vertonen. Zie voor de definitie van een breuk 3.1.6.

3.1.10 Thermische stabiliteit

> Bij beproeving in overeenstemming met 3.2.6 moet de zuurstofinductietijd tenminste 10 minuten bedragen.

3.1.11 Weerstand tegen UV veroudering

Algemeen

PE materiaal wordt door middel van carbon black gestabiliseerd en PP materiaal door andere typen UV-stabilisatoren. De samenstelling van de masterbatch (inclusief carbon black of andere UV stabilisatoren) dient te zijn vastgelegd in receptuurbladen. Uitgangspunt hierbij is dat de niet-omhulde buis tot maximaal één jaar in de buitenlucht kan worden opgeslagen met behoud van de minimum vereiste weerstand tegen uitwendige slag of stoot.

De controle hierop wordt door de CI uitgevoerd.

Carbon black

Het carbon black gehalte in de vervaardigde buis dient minimaal 2% en maximaal 5% te bedragen. Bepaling van het carbon-blackgehalte vindt volgens 3.2.7 plaats.

Andere UV-stabilisatoren

Buizen met een UV-stabilisator in de masterbatch anders dan Carbon Black moeten voldoen aan de volgende eis:

De trekslagsterkte, te bepalen in overeenstemming met NEN-EN-ISO 8256, van verouderd PP buismateriaal mag na een expositie in overeenstemming met het onderstaande niet minder bedragen dan 75% van de initiële trekslagsterkte.

Testmethode conform BRL 9208-2 artikel 4.3.9, met een expositietijd t: 400 uur (in Weather-O meter).

Monsterneming

De voor de verschillende onderzoeken benodigde proefstukken moeten tenminste 48 uur oud zijn. De frequentie van de uit te voeren proeven en het aantal proefstukken, voor zover dat niet in de testmethode is vermeld, moeten tussen de CI en de producent worden vastgesteld.



3.2 Bepalingsmethoden

3.2.1 Wijze van meten

Buitenmiddellijn

Meet de omtrek van de te onderzoeken doorsnede over de ribbels. De gemiddelde buitenmiddellijn in de doorsnede is dan gelijk aan de gemeten omtrek gedeeld door π ($= 3.142$).

Het verschil tussen de gemiddelde buitenmiddellijn en de nominale buitenmiddellijn is de afwijking van de gemiddelde buitenmiddellijn in de onderzochte doorsnede.

Meet vervolgens van de te onderzoeken doorsnede de grootste en de kleinste buitenmiddellijn, op basis hiervan kan de ovaliteit berekend worden met de in 3.1.2 genoemde formule.

Binnenmiddellijn

Bepaal van de te onderzoeken doorsnede de kleinste binnen middellijn. Dit is de minimum binnenmiddellijn, als bedoeld in 3.1.2.

Nauwkeurigheid van het meten

De buiten- en binnen middellijn dienen met een zodanig nauwkeurig instrument te worden gemeten, dat deze op 0,1 mm kunnen worden bepaald.

De meetinstrumenten dienen daarom bij voorkeur in 0,05 mm nauwkeurig afleesbaar te zijn.

3.2.2 Bepaling van het vulstofgehalte

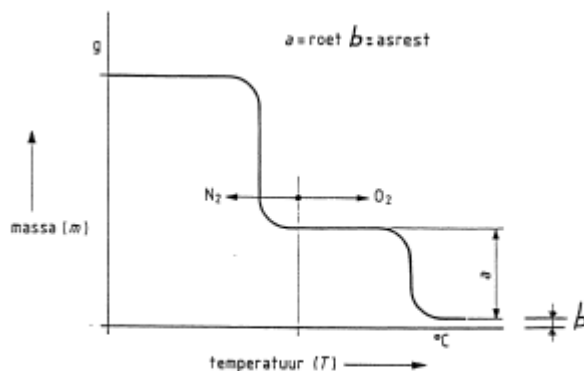
De beproeving dient uitgevoerd te worden aan uit de buiswand genomen materiaal.

Voor de bepaling van het vulstofgehalte kan uit twee methoden gekozen worden.

- Bepaling van het vulstofgehalte overeenkomstig NEN-EN-ISO 3451-1, methode A bij 600 °C.
- Bepaling van het roet (carbon-black)- en asrestgehalte (vulstofgehalte).

Figuur 2 toont een prinscheschets van het pyroliseren van het polymeer onder stikstof en het verbranden van de overige stoffen onder zuurstof.

Het verloop van de diagram zal in de praktijk voor elk buismateriaal anders verlopen.



Figuur 2 - Diagram voor de bepaling van het roetgehalte en de asrest.

Toestel:

De apparatuur voor het uitvoeren van een thermogravimetrische analyse, moet een temperatuur bereik hebben tot 750 °C.

De apparatuur moet het mogelijk maken een constante stroom stikstof of zuurstof over het proefmateriaal te leiden. Het verloop van de massa verandering van het proefmateriaal, als functie van de temperatuur, moet continu kunnen worden geregistreerd.

Proefmateriaal:

Van de te beproeven buis is circa 50 mg PE/PP-materiaal nodig.

Werkwijze:

- 1) Breng het proefmateriaal, na bepaling van de massa (m), in het toestel.
- 2) Voer daarna de kamertemperatuur, gedurende 15 minuten, met een volumestroom van 50 ml/min, een stroom stikstof met een zuurstofgehalte kleiner dan 20 ml/m³ over het proefmateriaal.
- 3) Verhoog, terwijl de stikstofstroom blijft gehandhaafd, de temperatuur met een tempo van 20 °C/min tot 535 °C.
- 4) Schakel bij het bereiken van de temperatuur van 535 °C over op een stroom zuurstof met een volumestroom van 50 ml/min.
- 5) Voer de temperatuur met een tempo van 20 °C/min op tot 750 °C.
- 6) Bepaal uit het diagram het roetgehalte en de asrest, waarbij de massa (m) van het proefmateriaal als functie van de temperatuur (T) is aangegeven (zie figuur 2).

Opmerking:

Indien uit het diagram blijkt dat de polyolefinen niet geheel zijn verwijderd, dient de omschakeling van stikstof op zuurstof op een hogere temperatuur te geschieden. De methode volgens ASTM 1603-14 kan ook worden toegepast, maar indien het testresultaat hiervan verschilt dan is het resultaat van deze meting niet bepalend.

3.2.3 **Bepaling van de weerstand tegen uitwendige slag of stoot bij 0 °C**

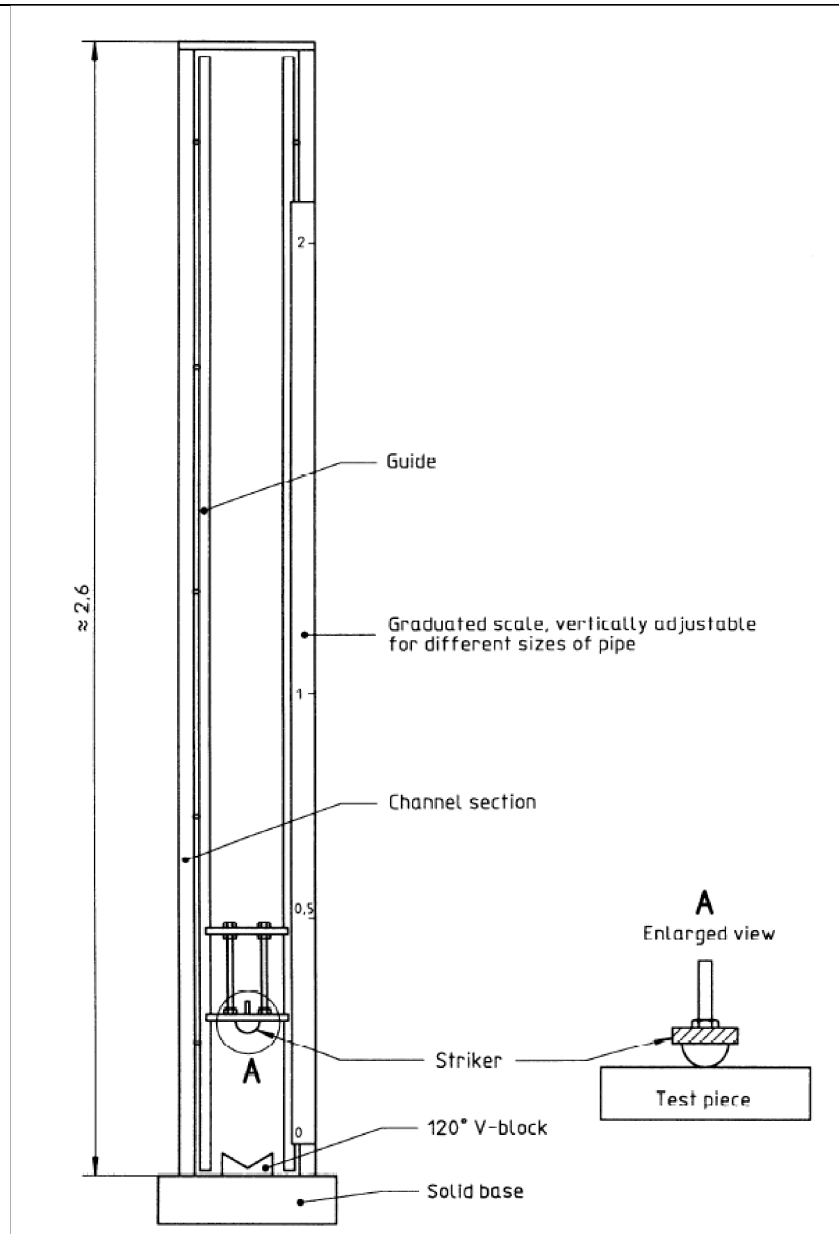
Inleiding

Voor de bepaling van de weerstand tegen uitwendige slag of stoot wordt gebruikt gemaakt van de H₅₀-methode.

- > Het H₅₀-breukniveau wordt bepaald door een gewicht met een gegeven massa van verschillende hoogtes te laten vallen.

Toestel

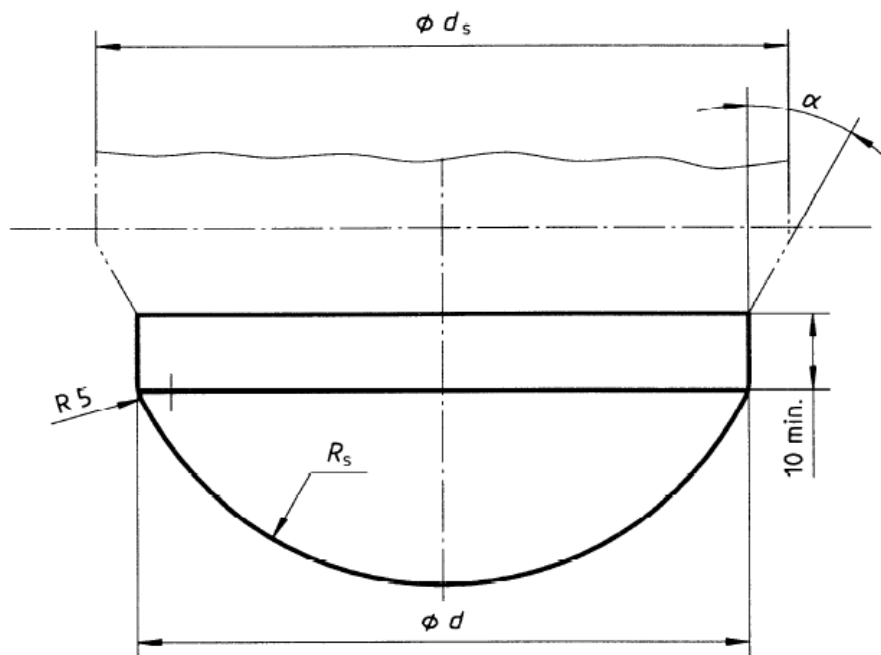
Voor de bepaling van de weerstand tegen uitwendige slag of stoot is een toestel nodig, dat geschikt is voor het rechtstandig, zonder noemenswaardige wrijving, laten vallen een vallichaam over een hoogte tot 2000 mm (zie figuur 3).



Figuur 3 – Toestel voor de bepaling van de weerstand tegen uitwendige slag of stoot



Het vallichaam heeft een massa van $1 \text{ kg} \pm 5 \text{ g}$. De vorm van de slagnok is in figuur 4 weergegeven.



Figuur 4 – Vorm van de bolvormige slagnok. $R_s = 50 \text{ mm}$, $d = (90 \pm 1) \text{ mm}$, d_s is free

De ondersteuning van de monsters moet bestaan uit een stalen blok met een V-vormige uitsparing onder een hoek van 120° .

De valhoogte (de afstand van de onderzijde van het vallichaam in beginstand tot de bovenzijde van het proefstuk) mag niet kleiner zijn dan de vereiste waarde en niet meer zijn dan 5 mm boven de vereiste waarde.

Proefstukken

Voor de bepaling van de weerstand tegen uitwendige slag of stoot zijn van iedere nominale middellijn minstens 48 proefstukken met een lengte van 200 mm nodig. De einden dienen haaks en schoon afgekort te zijn, vrij van beschadigingen.

Van 32 proefstukken dienen de deelnaaden te worden gemerkt, dat wil zeggen van 16 proefstukken de onderste of linker deelnaad met een groene lijn en van 16 proefstukken de bovenste of rechter deelnaad met een rode lijn.

Conditionering

De voor dit onderzoek bestemde proefstukken moeten gedurende tenminste 30 minuten vóór de proef aan een temperatuur van $0 \pm 1^\circ \text{C}$ in een water/ijsmengsel of tenminste 1 uur aan lucht van deze temperatuur worden blootgesteld.

Ieder proefstuk moet uiterlijk 10 s nadat het uit de conditieraumte is genomen, zijn beproefd.

Werkwijze

Ieder proefstuk wordt slechts eenmaal geslagen. De H_{50} -test bestaat uit een voor- en een hoofdtest.



Voortest:

Het doel van de voortest is het verkrijgen van een indicatie van het H₅₀-niveau en het bepalen van het eerste proefstuk voor de hoofdtest.

- 1) Begin de test met een valhoogte van 0,6 m. De plaats van de slag is willekeurig.
- 2) Indien het eerste proefstuk voldoet, gebruik dan een valhoogte van 0,8 m voor het tweede proefstuk. Verhoog de valhoogte telkens met 0,2 m totdat er breuk plaatsvindt.
- 3) Vindt bij het eerste proefstuk breuk plaats, gebruik dan een valhoogte 0,4 m voor het tweede proefstuk. In het geval er bij het tweede proefstuk breuk plaatsvindt, dan moet de buis als afgekeurd worden beschouwd.
- 4) Indien het tweede proefstuk (op een hoogte van 0,4 m) voldoet, verhoog dan de valhoogte telkens met 0,2 m totdat breuk plaatsvindt.

Het eerste proefstuk, dat niet voldoet, zal worden aangemerkt als zijnde het eerste proefstuk van de hoofdtest.

Hoofdtest:

De hoofdtest bestaat uit drie delen. In het eerste deel worden de proefstukken op een perforatielijn geslagen, in het tweede deel op de groen gemerkte deelnaad en in het derde op de rood gemerkte deelnaad. Gedurende de hoofdtest worden totaal 48 proefstukken getest.

- 1) Het eerste proefstuk van de hoofdtest wordt bepaald door de voortest. Beproof het tweede proefstuk van de hoofdtest met een valhoogte 100 mm lager dan de valhoogte waarop het eerste proefstuk is getest.
- 2) Het tweede proefstuk en de volgende 14 proefstukken worden op één van de perforatielijnen geslagen.
- 3) Indien er breuk plaatsvindt, wordt de valhoogte voor het volgende proefstuk met 100 mm verlaagd. In het geval een proefstuk voldoet, wordt de valhoogte met 100 mm verhoogd.
- 4) De keuze van een perforatielijn is voor iedere slag willekeurig.
- 5) Het tweede deel van de hoofdtest bestaat uit het slaan van 16 proefstukken op de groen gemerkte deelnaden. De procedure is verder gelijk aan die van het eerste deel van de hoofdtest.
- 6) Het derde deel van de hoofdtest bestaat uit het slaan van 16 proefstukken op de rood gemerkte deelnaden. De procedure is verder gelijk aan die van het eerste deel van de hoofdtest.

De valhoogtes voor de eerste proefstukken, te testen op de deelnaden (groene en rode serie), zijn dezelfde als de valhoogte bij het eerste proefstuk, getest op een perforatielijn (valhoogtes voor proefstukken 1, 17 en 33 zijn gelijk).

Het H₅₀-breukniveau wordt bepaald met behulp van de volgende formule:

$$H_{50} = \frac{(X_j - X_p)}{2}$$

Waarbij:

X_j = gemiddelde van de valhoogtes, waarbij breuk plaatsvond;

X_p = gemiddelde van de valhoogtes, waarbij de proefstukken voldeden.

Bereken drie H₅₀-breukniveau's:

H_{50p}: de waarde, berekend over de 16 slagen op de perforatielijn;

H_{50s1}: de waarde, berekend over de 16 slagen op de groen gemerkte deelnaden;

H_{50s2}: de waarde, berekend over de 16 slagen op de rood gemerkte deelnaden.

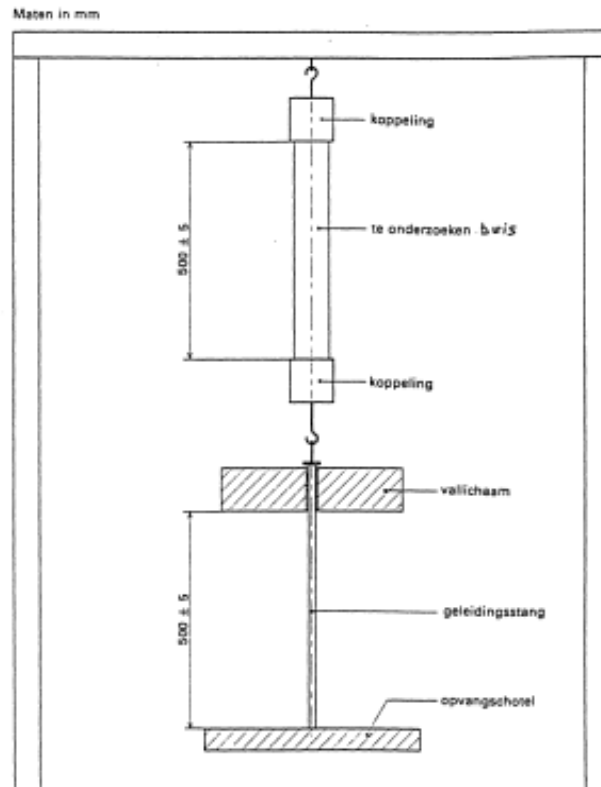
3.2.4 Bepaling van de ringstijfheid (S₀)

Bepaling van de ringstijfheid vindt volgens NEN-EN-ISO 9969 plaats, echter met een deformatiesnelheid van 2 mm per minuut.

3.2.5 Bepaling van de trekslagsterkte

Toestel

Voor de bepaling van de trekslagsterkte is een toestel nodig, dat geschikt is voor het rechtstandig, zonder noemenswaardige wrijving laten vallen van een vallichaam over een hoogte van



Figuur 5 - Toestel voor de bepaling van de slagtreksterkte.

500 mm \pm 5 mm (zie figuur 5).

Proefstukken

Voor de bepaling van de trekslag sterkte zijn van iedere middellijn 3 proefstukken met een lengte van 700 mm nodig.

Conditionering

De voor dit onderzoek bestemde proefstukken moeten gedurende tenminste 30 min. Vóór de proef aan een temperatuur van $(0 \pm 1) ^\circ\text{C}$ in een water/ijsmengsel of aan lucht worden blootgesteld. Ieder proefstuk moet uiterlijk 30 s nadat het uit de conditieraumte is genomen, zijn beproefd.

Werkwijze

De proefstukken moeten aan de uiteinden worden voorzien van koppelingen. De vrije lengte tussen de koppelingen bedraagt 500 mm \pm 5 mm. De proefstukken, voorzien van koppelingen, moeten verticaal worden opgehangen.

Aan de onderste koppeling moet een geleidingsstang met opvangschotel worden bevestigd.

Het statische gewicht van genoemde koppeling, geleidestang en opvangschotel moet tezamen voor buizen tot en met een nominale buitenmiddellijn van 65 mm 60N bedragen en voor buizen met een nominale buitenmiddellijn groter dan 65 mm 100 N.

De beproefing geschiedt door een vallichaam van 25 kg over een hoogte van 500 mm langs de geleidingsstang op de opvangschotel te laten vallen, waardoor met een stootbelasting een trekspanning in het proefstuk ontstaat.

Indien breuk binnen een afstand van 30 mm vanaf één van beide koppelingen optreedt, dient een extra proefstuk te worden beproefd.

3.2.6 Bepaling van de thermische stabiliteit

De bepaling van de thermische stabiliteit (OIT) moet worden uitgevoerd volgens NEN-EN 728 bij een temperatuur van $200 ^\circ\text{C}$. De oxidatieve inductietijd moet minimaal 20 min bedragen voor PE buizen en 8 min voor PP buizen.



3.2.7 **Bepaling van het carbon-blackgehalte (UV-bestandheid)**

De beproeving dient uitgevoerd te worden aan uit de buiswand benomen materiaal. Bepaling van het carbon-blackgehalte vindt plaats volgens punt 3.2.2.

3.3 **Producteisen cilindrische moffen met klikverbinding**

De volgende parafen geven de eisen en beproevingsmethoden voor cilindrische moffen van PE, PP en mengsels daarvan. De cilindrische moffen zijn voorzien van klikverbindingen en zijn bestemd voor draineerbuisen met buitenmiddellijnen van 50, 60, 65, 80, 100 en 125 mm volgens NEN 7036:1976 en deze beoordelingsrichtlijn.

3.3.1 **Materiaal**

Er dient te worden voldaan aan het gestelde in punt 3.1.1

3.3.2 **Binnenmiddellijnen**

De maten voor de binnenmiddellijnen (d_i) van de moffen, dat wil zeggen de gemiddelde binnenmiddellijn (d_{igem}), de minimum (d_{imin}) en maximum binnen middellijn (d_{imax}) moeten door de fabrikant aan de CI worden opgegeven. Na montage is de toegestane maximale spleet voor cilindrische moffen voor buizen met nominale buitenmiddellijn tot en met 125 mm, 1,5 mm. Onder maximale spleet wordt verstaan de maximum binnenmiddellijn van de mof minus de minimum buitenmiddellijn van de bijhorende buis.

De gemeten minimum en maximum binnen middellijn mogen de door de fabrikant opgegeven waarden niet onder- c.q. overschrijden.

Bepaling van de binnen middellijnen vindt in overeenstemming met 3.4.1 plaats.

3.3.3 **Stootrand en doorstroomopening**

De moffen moeten voorzien zijn van een stootrand.

De vorm en afmetingen hiervan zijn vrij, mits voldaan wordt aan het gestelde in tabel 4.

Tabel 4 – Doorstroomopening

Nominale buitenmiddellijn van de bijhorende buis d_e (mm)	Doorstroomopening minimaal (mm)
50	40,0
60	49,0
65	53,0
80	66,0
100	84,0
125	106,0

Bepaling van de doorstroomopening vindt in overeenstemming met 3.4.2 plaats.

3.3.4 **Wanddikte**

De wanddikte van cilindrische moffen voor buizen met nominale buitenmiddellijn van 50 tot en met 125 mm moet voldoen aan tabel 5.

Tabel 5 – minimum toelaatbare wanddikte

Nominale buitenmiddellijn van de bijhorende buis d_e (mm)	Minimum wanddikte (mm)
50	1,5
60	2,0
65	2,0
80	2,0
100	2,0
125	2,0



3.3.5 Uiterlijk en doelmatigheid

De kleur van de cilindrische moffen is zwart.

De cilindrische moffen moeten zowel in- als uitwendig voldoende glad en gaaf zijn. De einden moeten haaks op de as staan en vrij zijn van bramen.

Met de cilindrische moffen moeten deugdelijke verbindingen kunnen worden gemaakt.

Om een deugdelijke verbinding tot stand te kunnen brengen, moet op de cilindrische moffen duidelijk zijn aangegeven welke geribbelde draineerbuis op de moffen kan worden aangesloten.

Zie 1.7.2 "Merken cilindrische moffen met klikverbinding".

3.3.6 Montage en doordrukkracht

Tijdens beproeving in overeenstemming met 3.4.4 mag de benodigde kracht voor het maken van de verbinding tussen mof en buis niet groter zijn dan 200 N.

Bij een kracht van 300 N mag de buis niet door de stootrand van de mof schieten.

3.3.7 Treksterkte van de verbindingen

Tijdens de beproeving in overeenstemming met 3.4.5 mag geen van de samengestelde proefstukken scheuren of losschieten.

3.3.8 Monsterneming

De voor de verschillende onderzoeken benodigde proefstukken moeten tenminste 48 uur oud zijn.

De frequentie van de uit te voeren proeven en het aantal proefstukken moeten, voor zover dat niet in de testmethode is vermeld, tussen de CI en de fabrikant worden vastgesteld.

3.4 Bepalingsmethoden

3.4.1 Bepaling van de binnenmiddellijnen

De metingen moeten worden uitgevoerd in twee doorsneden, respectievelijk met de kleinste en met de grootste gemiddelde binnenmiddellijn.

Stel de plaats van deze doorsnede vast door middel van een aantal inleidende metingen.

Onder de gemiddelde binnenmiddellijn in een doorsnede wordt verstaan: het rekenkundig gemiddelde van de vier waarden, die, onder een hoek van 45° ten opzichte van elkaar, voor de binnen middellijn worden gemeten.

Voor de bepaling van de minimum en maximum binnenmiddellijn moet per doorsnede de grootste en de kleinste gemeten binnen middellijn worden vastgesteld.

Bepaling van de binnen middellijn dient aan beide zijden van de cilindrische mof uitgevoerd te worden.

3.4.2 Bepaling van de doorstroomopening

Bepaal de gemiddelde binnenmiddellijn ter plaatse van de stootrand op dezelfde wijze als in 3.4.1 is voorgeschreven. De in 3.4.1 genoemde inleidende metingen zijn echter niet nodig.

3.4.3 Bepaling van de minimum wanddikte

Bepaal met behulp van een meetklok, op een aantal steekproefsgewijs bepaalde plaatsen, de kleinste wanddikte van de mof.

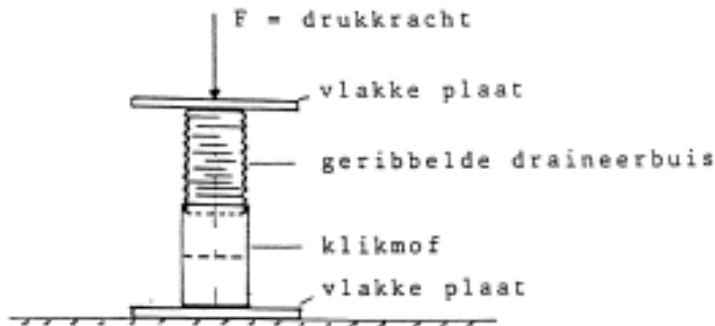


3.4.4 Bepaling van de montage- en doordrukkracht

Toestel

Voor de bepaling van de montage- en doordrukkracht is een drukbank nodig, geschikt om met behulp van twee vlakke platen een belasting op buis en cilindrische mof aan te brengen. Zie voor de proefopstelling hieronder in figuur 1.

De platen mogen tijdens de beproeving niet vervormen.



Figuur 1 - Proefopstelling bepaling montagekracht

Proefstukken

Voor de bepaling van de montage- en doordrukkracht zijn van iedere nominale buitenmiddellijn van de buis 4 haaks afgezaagde buisstukken met een lengte van 120 mm en 4 cilindrische moffen nodig.

Conditionering

Conditioneer de voor de proef bestemde proefstukken tenminste gedurende 30 minuten bij een temperatuur van $23 (\pm 2) ^\circ\text{C}$.

Werkwijze

De beproeving dient bij een temperatuur van $23 (\pm 2) ^\circ\text{C}$ plaats te vinden.

- 1) Plaats cilindrische mof en buis op de onderste plaat (zie figuur 1) en breng middels de drukbank een belasting aan op cilindrische mof en buis via de bovenliggende vlakke plaat. De druksnelheid bedraagt 10 mm per minuut. Tijdens de beproeving mag de buis niet schranken. In het geval dat de buis schrankt dient de beproeving te worden herhaald.
- 2) Bepaal de kracht die nodig is om de buis tot aan de stootrand van de cilindrische mof te brengen. Dit is de montagekracht.
- 3) Bepaal vervolgens de doordrukkracht door de kracht te bepalen die nodig is om de buis door de stootrand te drukken. Voer de beproeving uit in tweevoud per zijde van de cilindrische mof. In totaal vindt, per middellijn, de beproeving in viervoud plaats.

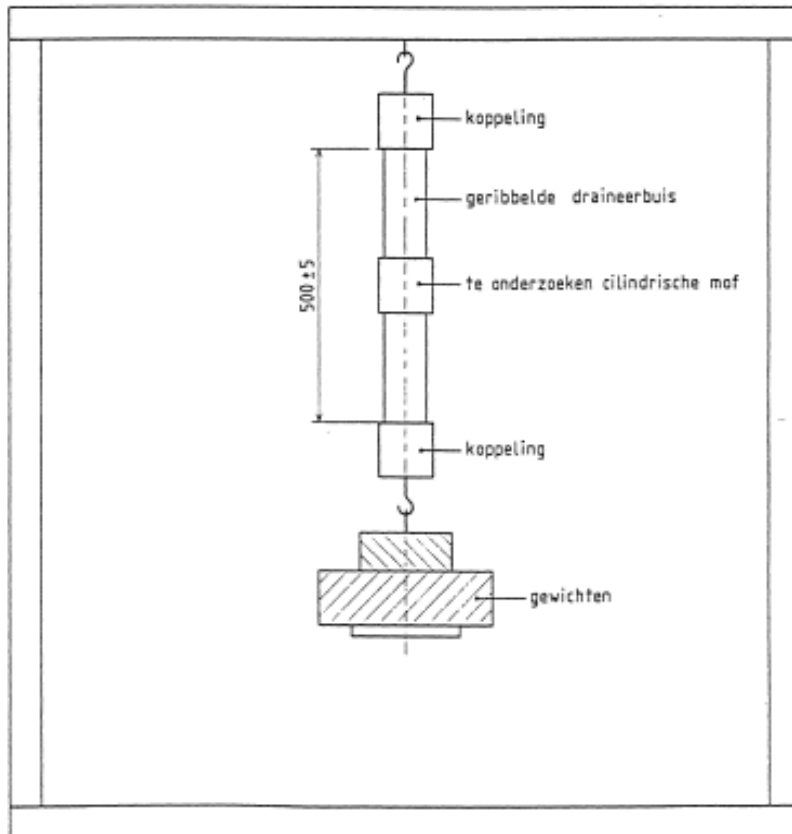
3.4.5 Bepaling treksterkte van de verbindingen.

Toestel

Voor de bepaling van de treksterkte van de verbindingen is een toestel nodig, dat geschikt is voor het aanbrengen van een constante belasting in de lengterichting van het proefstuk (zie het voorbeeld in figuur 2).



Maten in mm

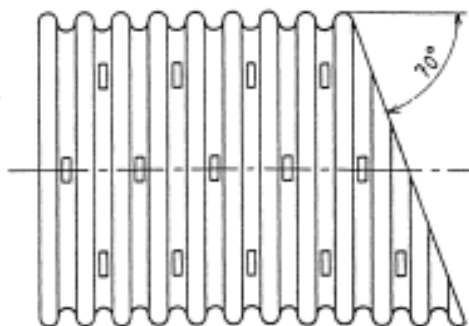


Figuur 2 - Toestel voor de bepaling van de treksterkte verbindingen

Proefstukken

Voor de bepaling van de treksterkte van de verbindingen zijn van elk middellijn 3 samengestelde proefstukken nodig. De proefstukken moeten bestaan uit een cilindrische mof met aan weerszijden een buis, van gelijke lengte.

Beide buiseinden moeten, alvorens ze in de cilindrische mof worden geschoven, onder een hoek van 70° zijn afgeschuind, zoals in figuur 3 is aangegeven. De cilindrische mof moet in de ongunstige stand tot aan de stootrand op de buiseinden worden gemonteerd. De totale lengte van het samengestelde proefstuk mag maximaal 700 mm bedragen.



Figuur 3 - Voorbeeld van een afgeschuind buiseinde



Conditionering:

Bewaar de 3 voor dit onderzoek bestemde proefstukken gedurende tenminste 30 minuten bij een temperatuur van $23 (\pm 2) ^\circ\text{C}$

Werkwijze

- 1) De samengestelde proefstukken moeten aan de uiteinden worden voorzien van koppelingen. De vrije lengte tussen de koppelingen moet 500 ± 5 mm bedragen.
- 2) De proefstukken moeten voor buizen met $d_e < 65$ mm worden belast met een kracht van 150 N, voor de buizen met d_e van 80 mm en 100 mm met een kracht van 200 N en voor buizen met d_e 125 mm met een kracht van 300 N.
- 3) Handhaaf deze belasting gedurende 10 min.

3.5 Producteisen eindbuizen voor draineerbuizen

Deze paraaf geeft de eisen en beproevingsmethoden voor fabrieksmatig vervaardigde eindbuizen van PE, PP en mengsels daarvan die bestemd zijn voor draineerbuizen met buitenmiddellijnen van 50, 60, 65, 80, 100 en 125 mm en volgens NEN 7036 en deze beoordelingsrichtlijn.

3.5.1 Materiaal

Er dient te worden voldaan aan het gestelde in 3.1.1.

3.5.2 Afmetingen

Doorstroomopening

De doorstroomopening ter plaatse van de gladde buizen mag niet kleiner zijn dan in tabel 6 is vermeld.

Bepaling van de doorstroomopening vindt in overeenstemming met 3.4.2 plaats.

Tabel 6 – Doorstroomopening

Nominale buitenmiddellijn van de bijbehorende buis d_e (mm)	Doorstroomopening minimaal (mm)
50	40,0
60	49,0
65	53,0
80	66,0
100	84,0
125	106,0

Minimum wanddiktes

De wanddiktes van de eindbuizen moeten voldoen aan tabel 7.

Tabel 7 – minimum toelaatbare wanddikte

Nominale buitenmiddellijn van de bijbehorende buis d_e (mm)	Minimum toelaatbare wanddikte (mm)
50	1,5
60	2,0
65	2,0
80	2,0
100	2,0
125	2,0

Bepaling van de minimum wanddikte vindt in overeenstemming met 3.4.3 plaats.

Binnenmiddellijnen

De maten voor de binnenmiddellijnen (d_i) van de eindbuizen, dat wil zeggen de gemiddelde (d_{igem}), de minimum (d_{imin}) en maximum binnenmiddellijn (d_{imax}) moeten door de fabrikant aan de CI worden opgegeven. De maat is vrij, met dien verstande dat na montage de totale maximale spleet voor eindbuizen met nominale buitenmiddellijn tot en met 80 mm 1,5 mm is.



Onder spleet wordt verstaan de maximum binnen middellijn van de eindbuis minus de nominale buitenmiddellijn van de bijbehorende buis. De gemeten minimum en maximum binnen middellijn mogen de door de fabrikant opgegeven waarden niet onder – c.q. overschrijden. Bepaling van de binnenmiddellijnen vindt in overeenstemming met 3.2.1 plaats.

Overige afmetingen

Afhankelijk van de uitvoeringsvorm worden aanvullende eisen met betrekking tot de afmetingen gesteld, waarbij de volgende drie uitvoeringsvormen worden onderscheiden:

1. een enkelvoudig gladde buis;
2. een combinatie van een gladde buis met een taludgoot of – plaat;
3. een gladde buis in combinatie met een in- en uitschuifbaar deel.

Enkelvoudige gladde buizen:

Met uitzondering van de verbindingconstructie moet de lengte van de gladde buizen tenminste 100 mm bedragen.

Voor montage op de geribbelde draineerbuisen is de volgende uitvoering toegestaan:
- gladde buis met klikverbinding, een stootrand hoeft niet aanwezig te zijn.

Combinatie van een gladde buis met een taludgoot of – plaat

Met uitzondering van de verbindingconstructie moet de lengte van de gladde buizen tenminste 500 mm bedragen. De gladde buizen zijn uitgerust met een klikverbinding

t.b.v. de montage op de ribbelbuis. De vorm van de taludgoot of – plaat is vrij.

Ongeacht de overige afmetingen is voor de taludgoot of – plaat een minimum wanddikte van 2,0 mm vereist, de overige afmetingen dienen overeen te stemmen met de door de producent opgegeven waarden.

De gladde buis moet binnen het profiel van de taludgoot of – plaat vallen. De verbinding tussen de gladde buis en de taludgoot of – plaat mag zowel star als flexibel zijn uitgevoerd.

Gladde buis in combinatie met een schuifbaar deel

Met uitzondering van de verbindingconstructie moet de lengte van de gladde buizen tenminste 1000 mm bedragen.

Voor het schuifbare deel gelden de volgende eisen:

- dit deel mag niet in z'n geheel in de buis geschoven kunnen worden. Hiertoe moet een begrenzing zijn aangebracht;
- na montage van de gladde buis op de bijbehorende geribbelde draineerbuis moet dit deel tot aan de begrenzing in de gladde buis geschoven kunnen worden;
- onder praktijkomstandigheden moet dit deel met handkracht in- en uitschuifbaar zijn. Hierbij dient rekening te worden gehouden met gronddeeltjes en dergelijke tussen het beweegbare deel en de gladde buis. Dit deel mag echter niet zodanig los in de gladde buis zitten dat deze in praktijk-omstandigheden kan uitschuiven;
- de binnen middellijn van dit deel mag niet kleiner zijn dan de binnen middellijn van de bijbehorende geribbelde draineerbuis.

3.5.3 Uiterlijk en doelmatigheid

De kleur is zwart.

De eindbuizen moeten zowel in- als uitwendig voldoende glad en gaaf zijn. De einden moeten haaks op de as staan (met uitzondering van de aansluiting op de taludgoot – of plaat) en vrij zijn van bramen.

Met de eindbuizen moeten deugdelijke (klik)verbindingen kunnen worden gemaakt.

Om een deugdelijke verbinding tot stand te kunnen brengen, moet op de eindbuizen duidelijk zijn aangegeven welke geribbelde draineerbuis op de eindbuizen kan worden aangesloten. Zie punt 1.7.3 “Merken eindbuizen en taludgoten voor draineerbuisen”.

3.6 Bepalingmethoden

3.6.1 Weerstand tegen uitwendige slag of stoot

Conform NEN-EN 12200-1, table 6 Impact resistance (round-the-clock-method).



3.6.2 Thermische stabiliteit

Bij beproeving volgens 3.1.10 moet de zuurstofinductietijd tenminste 10 minuten bedragen.

3.6.3 Carbon-blackgehalte

Bij beproeving volgens 3.1.11 moet het carbon-blackgehalte tenminste 2% en maximaal 3% bedragen.

3.6.4 Monsterneming

De voor de verschillende onderzoeken benodigde proefstukken moeten tenminste 48 uur oud zijn.

>



4. Eisen aan certificaathouder en de interne kwaliteitsbewaking

4.1 Algemeen

De directie van de certificaathouder is te allen tijde verantwoordelijk voor de kwaliteit van het productieproces, de interne kwaliteitsbewaking en de kwaliteit van het product.

De interne kwaliteitsbewaking moet voldoen aan de eisen zoals vastgelegd in dit hoofdstuk.

4.2 Interne kwaliteitsbewaking

De certificaathouder moet beschikken over een door hem toegepast schema van de interne kwaliteitsbewaking (IKB-schema).

In dit schema moet aantoonbaar zijn vastgelegd:

- Op welke aspecten door de organisatie van de certificaathouder of een daarvoor door hem ingehuurd externe organisatie controles worden uitgevoerd,
- Volgens welke methoden deze controles plaats vinden,
- Hoe vaak deze controles worden uitgevoerd,
- Of en zo ja, de controleresultaten worden geregistreerd.

Het IKB-schema moet minimaal de volgende hoofdgroepen bevatten:

- Controle meetapparatuur,
- Ingangscntrole,
- Procescontrole,
- Productcontrole,
- Interne transport en opslag,
- Aflevering,
- Procedures voor:
 - De behandeling van klachten,
 - De afhandeling van afwijkingen en opvolging van corrigerende maatregelen.

Dit IKB-schema moet gebaseerd zijn op het in de bijlage opgenomen model IKB-schema, en zodanig zijn uitgewerkt dat het CI voldoende vertrouwen geeft dat bij voortdoring aan de in deze beoordelingsrichtlijn gestelde eisen wordt voldaan.

4.3 Beheersing van laboratorium- en meetapparatuur

De producent moet vaststellen welke laboratorium- en meetapparatuur er op basis van deze BRL nodig is om aan te tonen dat het product aan de gestelde eisen voldoet.

Wanneer nodig moet de laboratorium- en meetapparatuur met gespecificeerde tussenpozen zijn gekalibreerd.

De producent moet de geldigheid van de voorgaande meetresultaten beoordelen en registreren, wanneer bij de kalibratie blijkt dat de laboratorium- en meetapparatuur niet correct functioneert.

De betreffende meetapparatuur dient voorzien te zijn van een identificatie waarmee de kalibratiestatus te bepalen is.

De producent dient de resultaten van de kalibraties te registreren.



5. Externe conformiteitsbeoordelingen

5.1 Algemeen

Ten behoeve van het verlenen van het productcertificaat voert de certificatie-instelling een toelatingsonderzoek uit. Na afgifte van het productcertificaat voert de certificatie-instelling periodieke beoordelingen uit.

5.2 Toelatingsonderzoek

De aanvrager van het productcertificaat geeft aan welke producten moeten worden opgenomen in het af te geven productcertificaat. De aanvrager verstrekt alle relevante gegevens van deze producten ten behoeve van het opstellen van de productspecificatie.

Ten behoeve van het verlenen van het productcertificaat voert de certificatie-instelling een toelatingsonderzoek uit in het kader waarvan:

- De certificatie-instelling beoordeelt of de aanvrager in staat is om door middel van zijn interne kwaliteitsbewaking bij voortduring te waarborgen dat de producten de eigenschappen bezitten, zoals deze in hoofdstuk 3 van deze BRL zijn vastgelegd. Beoordeling van het productieproces en van het gereed product maken hiervan deel uit,
- De certificatie-instelling beoordeelt of de operationele systematiek van de interne kwaliteitsbewaking voldoet aan de eisen in hoofdstuk 4 van deze BRL,

Waar van toepassing zal nagegaan worden of de verstrekte documenten ten aanzien van het product en/of interne kwaliteitsbewaking en de daarin vermelde resultaten voldoen aan de eisen in deze beoordelingsrichtlijn.

Ten aanzien van de productkenmerken, bepalingmethoden en grenswaarden, zoals opgenomen in hoofdstuk 3 geldt dat de CI zich ervan overtuigt dat:

- De productkenmerken zijn bepaald overeenkomstig genoemde bepalingmethoden,
- De vastgestelde productkenmerken voldoen aan de grenswaarden.

Van het toelatingsonderzoek wordt een rapportage opgesteld, op basis waarvan het productcertificaat, al dan niet kan worden verleend.

5.3 Aard en frequentie van periodieke beoordelingen

Na afgifte van het productcertificaat voert de certificatie-instelling periodieke beoordelingen uit bij de certificaathouder op de naleving van zijn verplichtingen. Over de aard, omvang en frequentie van de uit te voeren periodieke beoordelingen beslist het College van Deskundigen.

Bij de inwerkingtreding van deze beoordelingsrichtlijn is de frequentie vastgesteld op 4 periodieke beoordelingen per jaar.

Indien de producent een gecertificeerd ISO 9001 systeem heeft die betrekking heeft op de scope van de BRL dan is de frequentie vastgesteld op 2 controle bezoeken per jaar.

In het auditprogramma zijn de aard en frequenties vastgelegd van de periodieke beoordelingen. Deze hebben betrekking op:

- Het IKB-schema van de certificaathouder,
- De resultaten van de door de certificaathouder uitgevoerde controles,
- De juiste wijze van merken van de gecertificeerde producten,
- De naleving van de vereiste procedures.

Waarbij nagaan wordt of voldaan wordt aan de eisen in deze beoordelingsrichtlijn.

Het auditprogramma is opgenomen in deze BRL onder 5.4.

De bevindingen van elke uitgevoerde beoordeling zullen door de certificatie-instelling naspeurbaar worden vastgelegd in een rapport.



5.4 Onderzoeksmatrix

Hieronder is de samenvatting gegeven van het bij certificatie uit te voeren.

- **Toelatingsonderzoek:** het onderzoek om vast te stellen dat aan alle in de BRL gestelde eisen wordt voldaan;
- **Controleonderzoek:** het onderzoek dat na verlening van het certificaat wordt uitgevoerd om vast te stellen dat de gecertificeerde producten bij voortduring aan de in de BRL gestelde eisen voldoen; daarbij is tevens aangegeven met welke frequentie controleonderzoek door de certificatie-instelling (CI) moet worden uitgevoerd;
- **Controle op het kwaliteitssysteem:** controle op de naleving van het IKB-schema en de procedures.

Onderzoeksmatrix

Omschrijving eis	Artikel BRL	Toelatings onderzoek	Onderzoek in kader van		
			Toezicht door CI na certificaatverlening ¹⁾		
			IKB	Controle ²⁾	Frequentie
Buizen					
Materiaal	3.1.1	X	X	X	1 x jr
Nominale en gemiddelde buitenmiddellijn	3.1.2	X	X	X	1 x jr
Minimum binnenmiddellijnen		X	X	X	1 x jr
Ovaliteit		X	X	X	1 x jr
Perforaties	3.1.3	X	X	X	1 x jr
Uiterlijk	3.1.4	X	X	X	1 x jr
Vulstofgehalte (PE)	3.1.5	X	X	X	1 x jr
Weerstand tegen slag of stoot	3.1.6	X	X	X	1 x jr
Ringstijfheid	3.1.7	X	X	X	1 x jr
Kruipratio	3.1.8	X	X	X	1 x jr
Trekslagsterkte	3.1.9	X	X	X	1 x jr
Thermische stabiliteit	3.1.10	X	X	X	1 x jr
Weerstand tegen UV veroudering (PE)	3.1.11	X	X	-	1 x jr
Weerstand tegen UV veroudering (PP)		X	X	-	1 x jr
Merken	1.7.1	X	X	X	1 x jr
Cilindrische moffen					
Binnenmiddellijn	3.3.2	X	X	X	1 x jr
Stootrand	3.3.3	X	X	X	1 x jr
Wanddikte	3.3.4	X	X	X	1 x jr
Uiterlijk	3.3.5	X	X	X	1 x jr
Montage + drukkracht	3.3.6	X	X	X	1 x jr
Treksterkte verbindingen	3.3.7	X	X	X	1 x jr
Merken	1.7.2	X	X	X	1 x jr
Eindbuizen en taludgoten					
Afmetingen	3.5.2	X	X	X	1 x jr
Uiterlijk	3.5.3	X	X	X	1 x jr
Weerstand uitwendige slag of stoot	3.5.4	X	X	X	1 x jr
Thermische stabiliteit	3.5.5	X	X	X	1 x jr
Carbon black (PE)	3.5.6	X	X	X	1 x jr
Merken	1.7.3	X	X	X	1 x jr

¹⁾ Bij significante wijzigingen van het product of productieproces dienen de prestatie-eisen opnieuw te worden vastgesteld.

²⁾ Door de locatie assessor of door de producent in aanwezigheid van de locatie assessor worden alle producteigenschappen bepaald die binnen de bezoektijd (maximaal 1 dag) kunnen worden uitgevoerd. Indien dit niet mogelijk is zullen voor dit aspect tussen CI en producent afspraken worden gemaakt op welke wijze controle plaats zal vinden.



5.5 Controle op het kwaliteitssysteem

Tijdens elke periodieke beoordeling wordt het kwaliteitssysteem bij de producent gecontroleerd en beoordeeld.

5.6 Sanctie procedure

De weging en opvolging van tekortkomingen en het sanctiebeleid zijn gepubliceerd op de website van de schemabeheerder van deze BRL.

>



6. Eisen aan de certificatie-instelling

6.1 Algemeen

De certificatie-instelling moet beschikken over een procedure waarin de algemene regels zijn vastgelegd die bij certificatie worden gehanteerd.

6.2 Certificatiepersoneel

Het bij certificatie betrokken personeel is te onderscheiden naar:

- Certificatie assessor/Reviewer: belast met het uitvoeren van ontwerp en documentatie-beoordelingen, toelatingen, beoordelen van aanvragen en het reviewen van de conformiteits-beoordelingen,
- Locatie assessor: belast met de uitvoering van de externe controle bij de producent,
- Beslisser: belast met het nemen van beslissingen naar aanleiding van uitgevoerde toelatingsonderzoeken en over voortzetting van certificatie naar aanleiding van uitgevoerde controles.

6.2.1 Competentie criteria certificatie personeel

De kwalificatie eisen voor het certificatie personeel bestaan uit kwalificatie eisen voor het uitvoerende certificatiepersoneel zoals vastgelegd in onderstaande tabel. De competentie van het betrokken certificatiepersoneel moet aantoonbaar zijn vastgelegd.

Competenties	Certificatie assessor Reviewer	Locatie assessor	Beslisser
Basis competenties			
<ul style="list-style-type: none"> • Kennis van bedrijfsprocessen • Vakbekwaam kunnen beoordelen 	<ul style="list-style-type: none"> • HBO denk- en werk niveau • 1 jaar relevante werkervaring 	<ul style="list-style-type: none"> • MBO denk- en werk niveau • 2 jaar relevante werkervaring 	<ul style="list-style-type: none"> • HBO denk- en werk niveau • 5 jaar relevante werkervaring waarvan ten minste 1 jaar m.b.t. certificatie
Auditvaardigheden	N.v.t.	<ul style="list-style-type: none"> • Training auditvaardigheden • Deelname aan minimaal 4 inspectie-bezoeken terwijl minimaal 1 inspectiebezoek zelfstandig werd uitgevoerd onder supervisie 	N.v.t.



Technische competenties			
<p>Relevante kennis van:</p> <ul style="list-style-type: none"> • De technologie voor de fabricage van de te inspecteren producten, de uitvoering van processen en de verlening van diensten • De wijze waarop producten worden toegepast, processen worden uitgevoerd en diensten worden verleend • Elk gebrek dat kan voorkomen tijdens het gebruik van het product, elke fout in de uitvoering van processen en elke onvolkomenheid in de verlening van diensten 	<p>Kennis in één van de volgende disciplines:</p> <ul style="list-style-type: none"> • Kennis van BRL op detail niveau op de specifieke BRL of op BRL's die aan elkaar verwant zijn • Relevant Techn. HBO werk- en denkniveau • Minimum van 1 jaar ervaring in productie, testen, inspectie en/of in installatiewereld, inclusief: <ul style="list-style-type: none"> - 2x inspecties onder begeleiding • Of intern trainingsprogramma inclusief: <ul style="list-style-type: none"> - 2x inspecties onder begeleiding 	<p>Kennis in één van de volgende disciplines:</p> <ul style="list-style-type: none"> • Witness inspectie • Kennis van de BRL hoofdstukken die betrekking hebben op het kwaliteitssysteem en testen • Techn. MBO werk en denkniveau • Minimum van 1 jaar ervaring in productie, testen, inspectie en/of in installatiewereld, inclusief: <ul style="list-style-type: none"> - 3x inspecties onder begeleiding - 1x onafhankelijke inspectie • Of intern trainingsprogramma inclusief: <ul style="list-style-type: none"> - 3x inspecties onder begeleiding - 1x onafhankelijke inspectie 	N.v.t.

6.2.2 Kwalificatie certificatiepersoneel

Certificatiepersoneel moet aantoonbaar zijn gekwalificeerd door toetsing van kennis en kunde aan bovenvermelde eisen. Indien kwalificatie plaats vindt op grond van afwijkende criteria, moet dit schriftelijk zijn vastgelegd.

De bevoegdheid ten aanzien van het kwalificeren moet in het kwaliteitssysteem van de certificatie-instelling zijn vastgelegd.

6.3 Rapportage toelatingsonderzoek en periodieke beoordelingen

De certificatie-instelling legt de bevindingen van haar toelatingsonderzoeken en periodieke beoordelingen vast in een eenduidig rapport. Een rapport moet aan de volgende eisen voldoen:

- **Volledigheid**; in de rapportage wordt een onderbouwd verslag gedaan van de vastgestelde mate van conformiteit met de in deze in de beoordelingsrichtlijn gestelde eisen,
- **Traceerbaarheid**; de bevindingen waarop uitspraken zijn gebaseerd moeten traceerbaar zijn vastgelegd.



6.4 Beslissingen over productcertificaat

De beslissing over de verlening van een productcertificaat of de oplegging van sancties ten aanzien van het productcertificaat moet zijn gebaseerd op de in het dossier vastgelegde bevindingen.

De resultaten van een toelatingsonderzoek en een periodieke beoordeling (ingeval van een kritieke tekortkoming) moeten worden beoordeeld door een reviewer.

Op basis van de uitgevoerde review wordt door de beslisser vastgesteld of:

- Het productcertificaat kan worden verleend,
- Sancties opgelegd worden,
- Het productcertificaat geschorst of ingetrokken moet worden.

De reviewer en beslisser mogen niet betrokken zijn geweest bij de totstandkoming van de bevindingen waarop de beslissing wordt genomen.

De beslissing moet traceerbaar worden vastgelegd.

6.5 Rapportage aan het College van Deskundigen

Over de uitgevoerde werkzaamheden en de resultaten daarvan ten aanzien van de productcertificaten op basis van deze beoordelingsrichtlijn wordt door de certificatie-instellingen tenminste jaarlijks gerapporteerd aan het College van Deskundigen. In deze rapportage moeten geanonimiseerd de volgende onderwerpen aan de orde komen:

- Aantal uitgevoerde controles in relatie tot de vastgestelde frequentie,
- Aantal uitgevoerde toelatingsonderzoeken,
- Resultaten van de beoordelingen,
- Opgelegde maatregelen bij geconstateerde tekortkomingen,
- Ontvangen klachten van derden over gecertificeerde producten.

6.6 Interpretatie van eisen

Het College van Deskundigen mag de interpretatie van in deze beoordelingsrichtlijn gestelde eisen vastleggen in één of meer interpretatiedocument(en). Dit(De) interpretatie-document(en) is/zijn beschikbaar via de website van de schemabeheerder van deze beoordelingsrichtlijn.

Iedere certificatie-instelling die gebruik maakt van deze beoordelingsrichtlijn is verplicht de daarin vastgelegde interpretaties te hanteren.



7. Documenten lijst

7.1 Publiekrechtelijke regelgeving

Verordening Bouwproducten EU 305/2011

7.2 Normatieve documenten

Naar de navolgende documenten wordt in deze beoordelingsrichtlijn normatief verwezen:

ASTM D1603-14 (01-08-2014)	Standard Test Method for Carbon Black Content in Olefin Plastics
BRL 9208-2:2017	Buizen en hulpstukken met gestructureerde wand voor buitenriolering onder vrij verval – Deel 2 - Type B: PP, PE
NEN-EN 728:1997	Kunststofleiding- en mantelbuissystemen – buizen en hulpstukken van polyolefinen – bepaling van de oxidatieve inductietijd
NEN-EN-ISO 3451-1: 2008	Kunststoffen; Bepaling van de as; Deel 1: Algemene methoden
NEN 7036:1976 + C1:1981	Geribbelde draineerbuizen van ongeplasticiseerd PVC
NEN-EN-ISO 8256: 2004	Kunststoffen - Bepaling van de trek-slagsterkte
NEN-EN-ISO 9001: 2015	Kwaliteitsmanagementsystemen – Eisen
NEN-EN-ISO 9969: 2016	Buizen van thermoplasten; Bepaling van de ringstijfheid
NEN-EN 12200-1: 2016	Kunststofleidingsystemen voor de afvoer van hemelwater voor bovengronds gebruik buiten - Ongeplasticiseerd polyvinylchloride (PVC-U) - Deel 1: Specificaties voor buizen, hulpstukken en voor het systeem
NEN EN 13476 deel 1: 2018	Kunststofleidingsystemen voor drukloze ondergrondse rioleringen - Leidingsystemen met een gestructureerde wand van ongeplasticiseerd poly(vinyl chloride)(PVC-U), polypropreen (PP) en polyetheen (PE) - Deel 1: Algemene eisen en prestatiekenmerken
NEN EN 13476 deel 3: 2018	Kunststofleidingsystemen voor vrij verval buitenriolering - Leidingsystemen met een gestructureerde wand van ongeplasticiseerd poly(vinyl chloride) (PVC-U), polypropreen (PP) en polyetheen (PE) - Deel 3: Specificaties voor buizen, hulpstukken met gladde binnenkant en geprofileerde buitenkant en het systeem, Type B

Opmerking:

Jaarlijks wordt nagegaan of de normatieve documenten nog up-to-date zijn. Wijzigingen van de toe te passen normatieve documenten worden gepubliceerd op de dienstenpagina op de website van de certificatie-instelling die deze beoordelingsrichtlijn heeft opgesteld.

BIJLAGE I:

Voorbeeld IKB-schema producent

<p align="center"><u>IKB-schema</u> <u>INTERN KWALITEITSPLAN</u></p>	<p>Producent: Adres productielocatie :</p>	<p>Aantal bijlagen:</p>
<p><u>Toepassingsgebied(en):</u> <u>Volgens beoordelingsrichtlijn(en)</u></p>		
<p><u>Aantal (productie)ploegen per dag:</u></p>	<p><u>Kwaliteitshandboek, procedures en werkinstructies</u> Is het kwaliteitsmanagementsysteem gecertificeerd conform ISO 9001¹⁾?</p>	
<p><u>Kwaliteitscontrole</u> Aantal werknemers in kwaliteitsdienst : Aantal kwaliteits-operators per ploeg : In geval er gedurende de nachtploegen geen kwaliteitsinspecties worden uitgevoerd, welke kwaliteitsprocedure(s)/instructie(s) worden dan gevolgd: , vastgelegd in:</p>	<p>Indien ja, door welke certificerende instelling: Indien ja, is de betrokken certificerende instelling geaccrediteerd voor het specifieke toepassingsgebied? In geval het kwaliteitsmanagement systeem niet conform ISO 9001 is gecertificeerd:</p> <ul style="list-style-type: none"> •Werkinstructies, beproevingsinstructies en procedures zijn als volgt gedocumenteerd: •De volgende procedure voor de <u>afhandeling van klachten</u> is van toepassing: •De volgende procedure voor de <u>beoordeling van afwijkingen</u> is van toepassing: 	
<p><u>Inspectie- en beproevingsdossiers</u> Alle dossiers worden voor een periode van minimaal jaar bewaard.</p>		
<p>Bijzondere afspraken/opmerkingen/toelichtingen:</p>	<p>Ondertekening door de producent: Datum:</p>	

¹⁾ Indien het kwaliteitsmanagementsysteem van toepassing op de afgegeven product certificaten is gecertificeerd conform ISO 9001, dan is verwijzing naar de van toepassing zijnde procedure(s) op de volgende bladzijden voldoende en hoeven de tabellen A t/m F niet nader te worden ingevuld met uitzondering van opgave van de frequentie van beproevingen/inspecties (na goedkeuring Cl) in de tabellen B, C en D.

A. Beproeving- en meetapparatuur Van toepassing zijnde procedure(s) nr(s):				
Apparatuur	Kalibratie aspect	Kalibratie methode	Kalibratie frequentie	Kalibratie dossier (naam en locatie)

B. Grond- en hulpstoffen Van toepassing zijnde procedure(s) nr(s):				
B.1 Ontvangst Per levering worden gegevens ten aanzien van datum, producent, type en hoeveelheid op de volgende wijze vastgelegd:				
B.2 Ingangscontrolle				
Type grondstof	Inspectie aspect	Inspectie methode	Inspectie frequentie	Registratie dossier (naam en locatie)

C. Partij vrijgave testen per machine (inclusief controle tijdens productie en eindcontrole gereed product) Van toepassing zijnde procedure(s) nr(s): Productie proces(sen):				
Type product	Type test	Test methode	Test frequentie	Registratie dossier (naam en locatie)

Bijzondere afspraken/opmerkingen/toelichtingen:

D. Proces verificatie testen Van toepassing zijnde procedure(s) nr(s):				
Type product	Type test	Test methode	Test frequentie	Registratie dossier (naam en locatie)

E. Inspectie m.b.t. verwerking afgekeurde producten en controle op producten met afwijkingen Van toepassing zijnde procedure(s) nr(s):				
E.1 Methode van registratie				
E.2 Methode van identificatie				
E.3 Methode van beoordeling van afwijkingen en verdere afhandeling				

F. Inspectie m.b.t. verpakking, opslag en transport van het eindproduct Van toepassing zijnde procedure(s) nr(s):			
Inspectie aspecten	Inspectie methode	Inspectie frequentie	Registratie dossier (naam en locatie)
F.1 Verpakking/opslag/ transport etc.			

Bijzondere afspraken/opmerkingen/toelichtingen:

